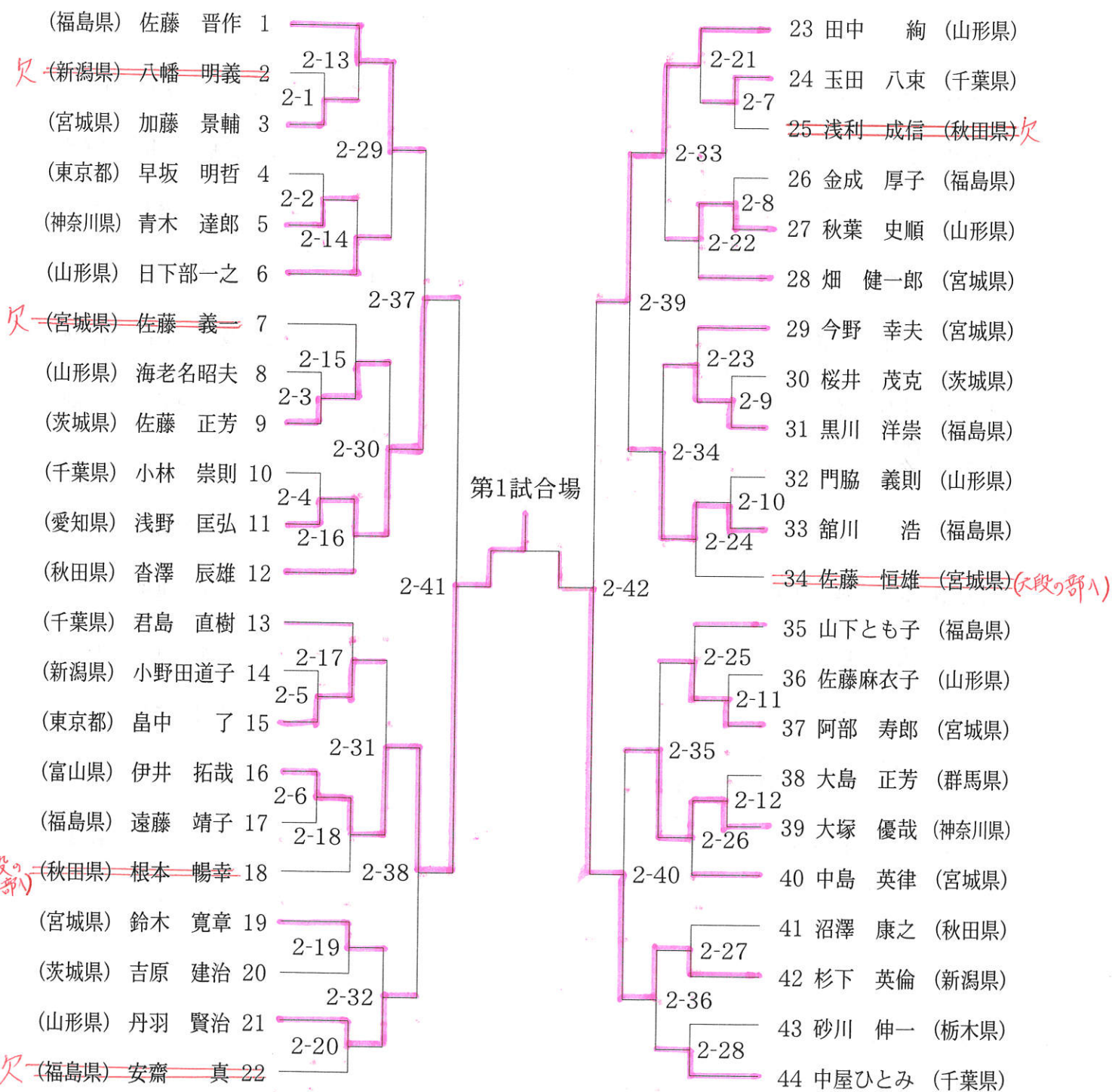


五 段 の 部 (44人)

(第 2 試 合 場)



※決勝戦のみ第1試合場で行います。