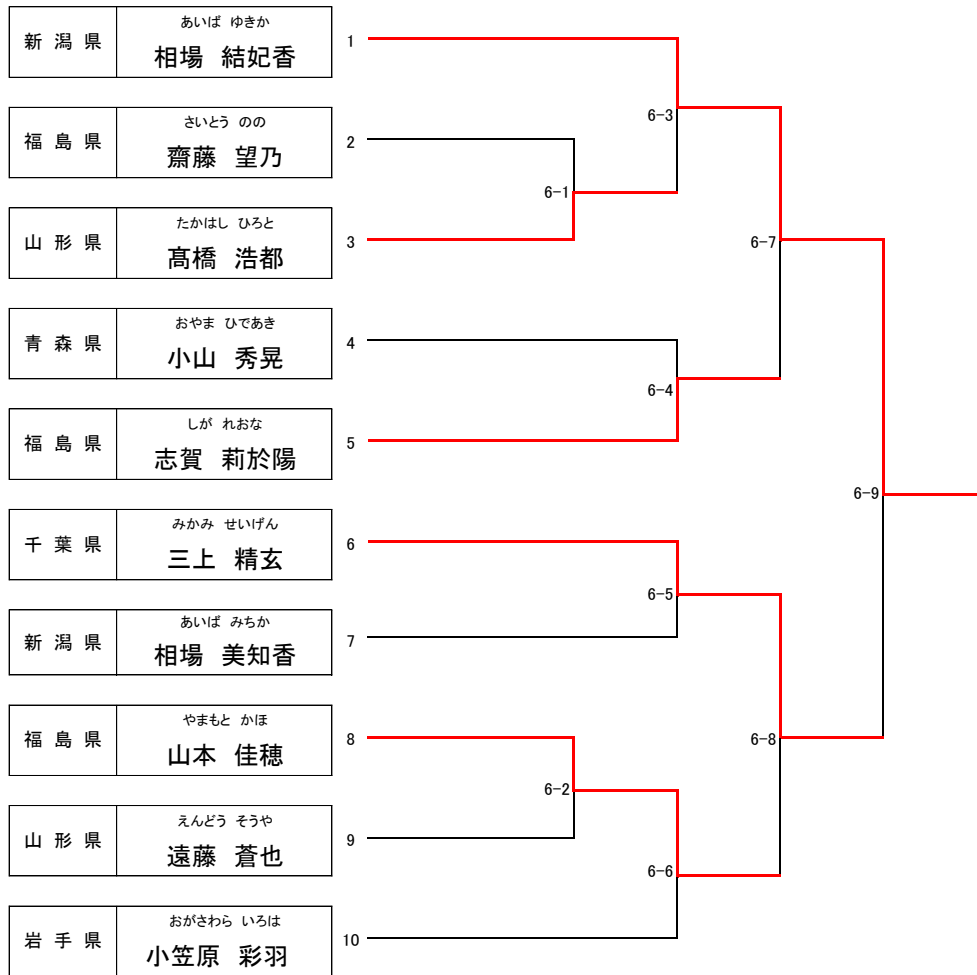


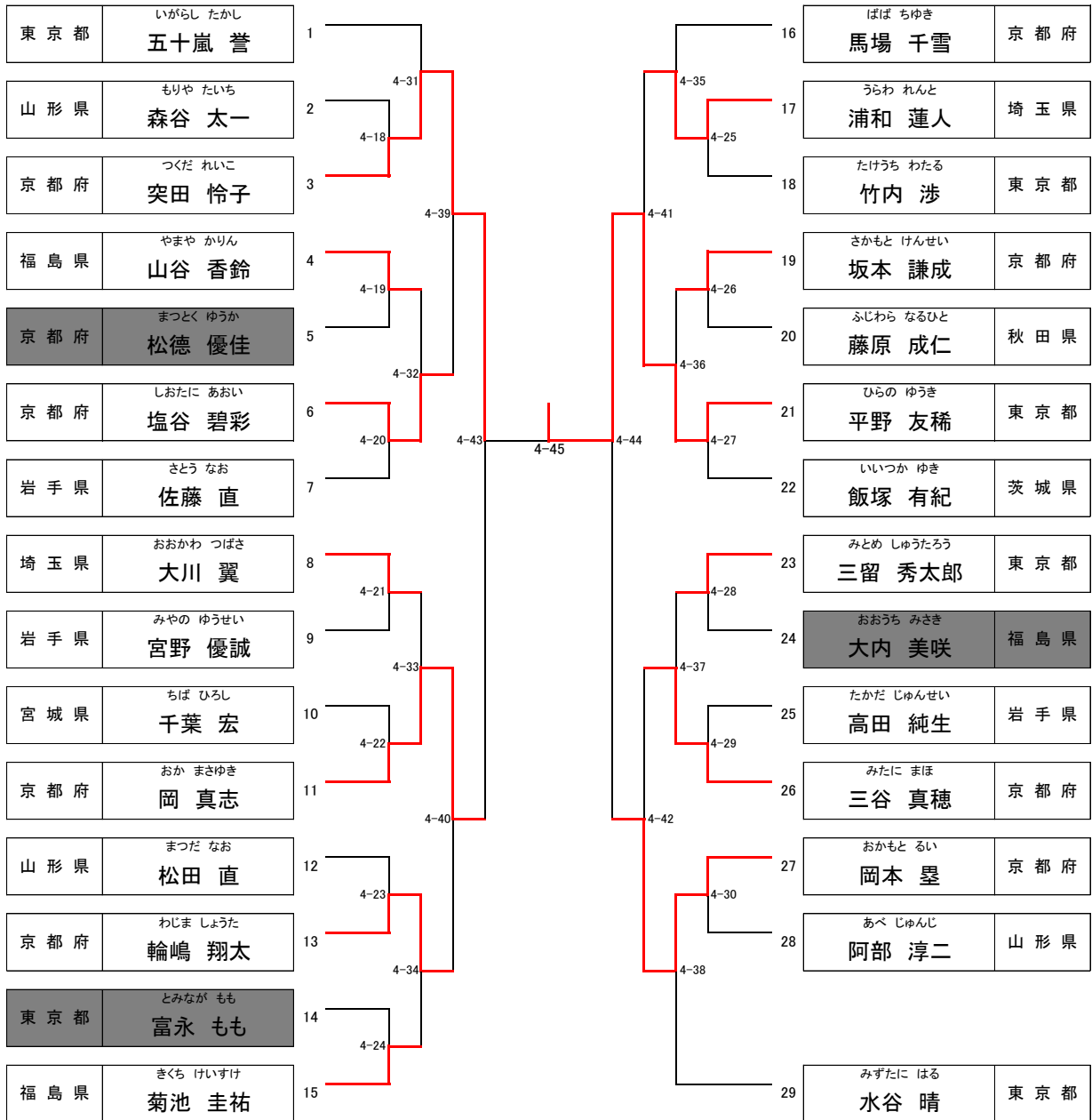
段外の部 (10人)

(第6試合場)



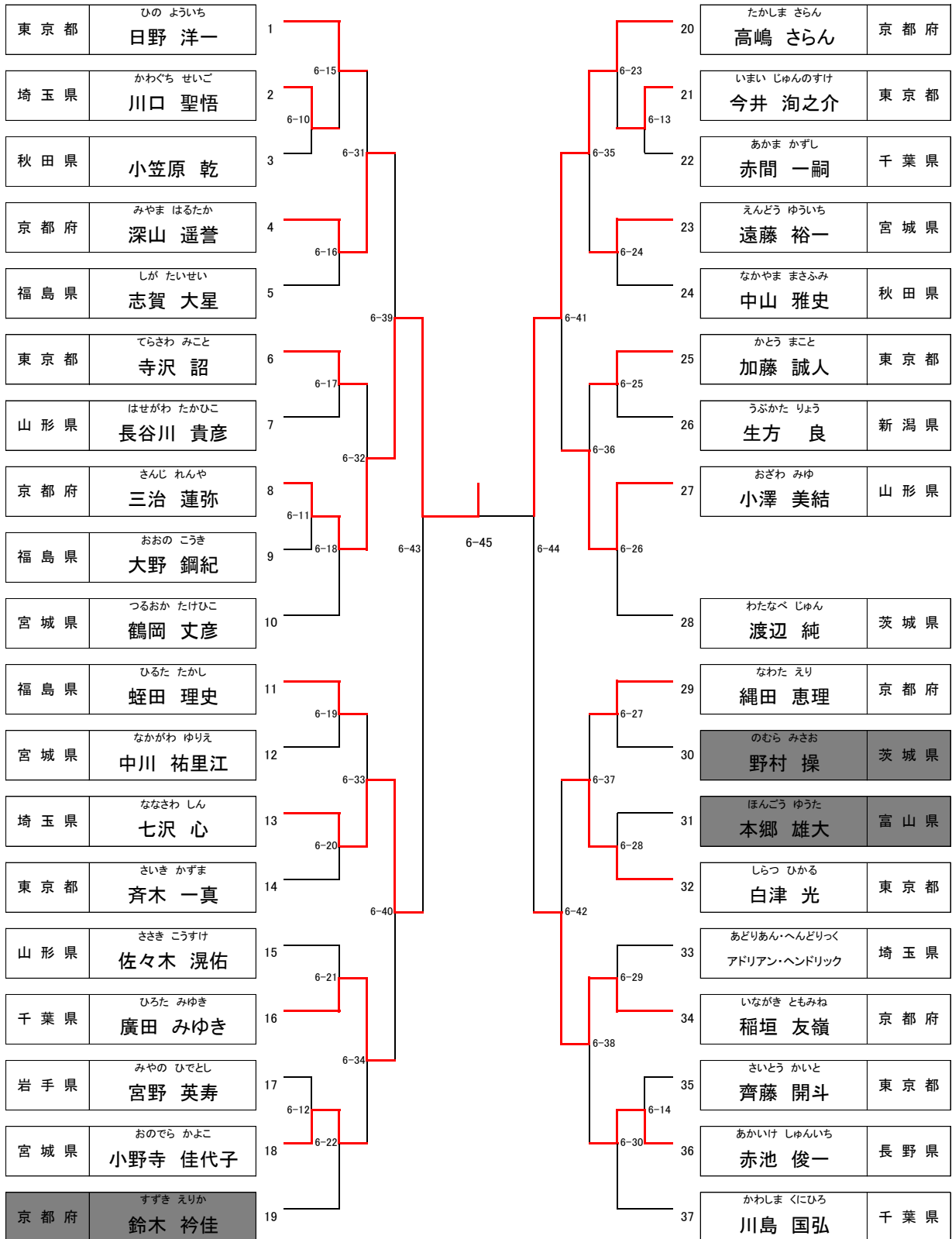
初 段 の 部 (29人)

(第 4 試 合 場)



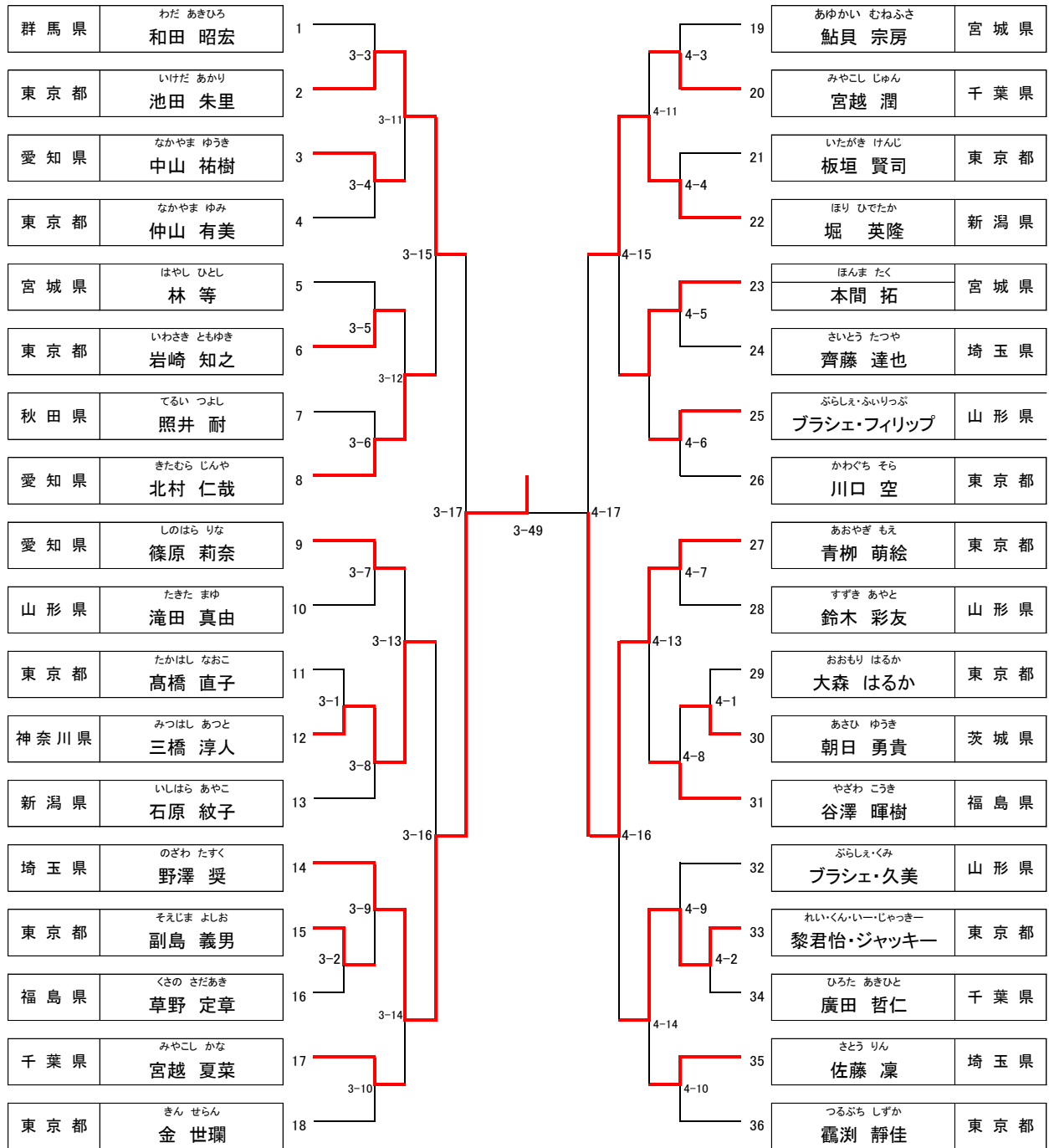
二 段 の 部 (37人)

(第6試合場)



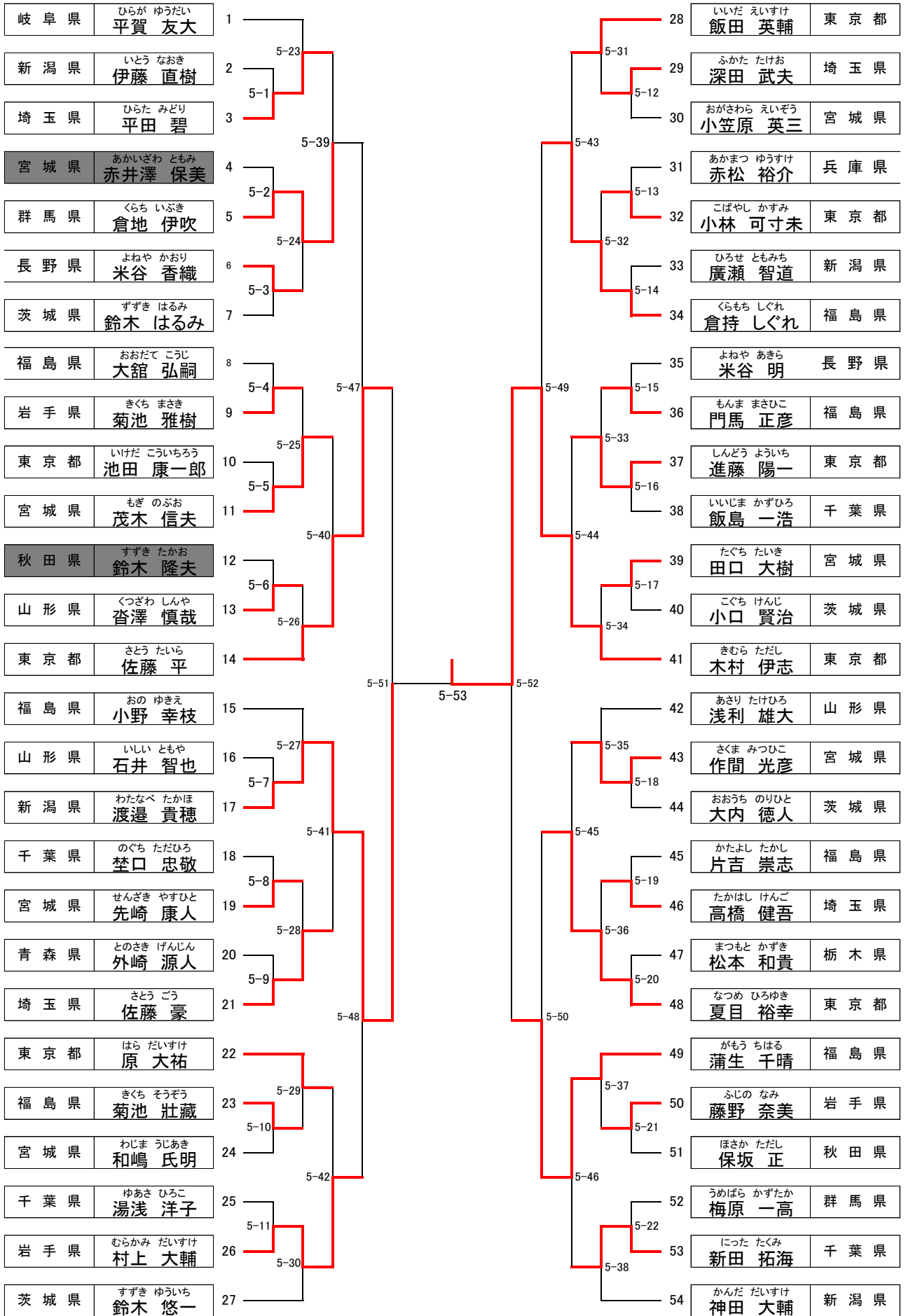
三段の部 (36人)

(第3・4試合場)



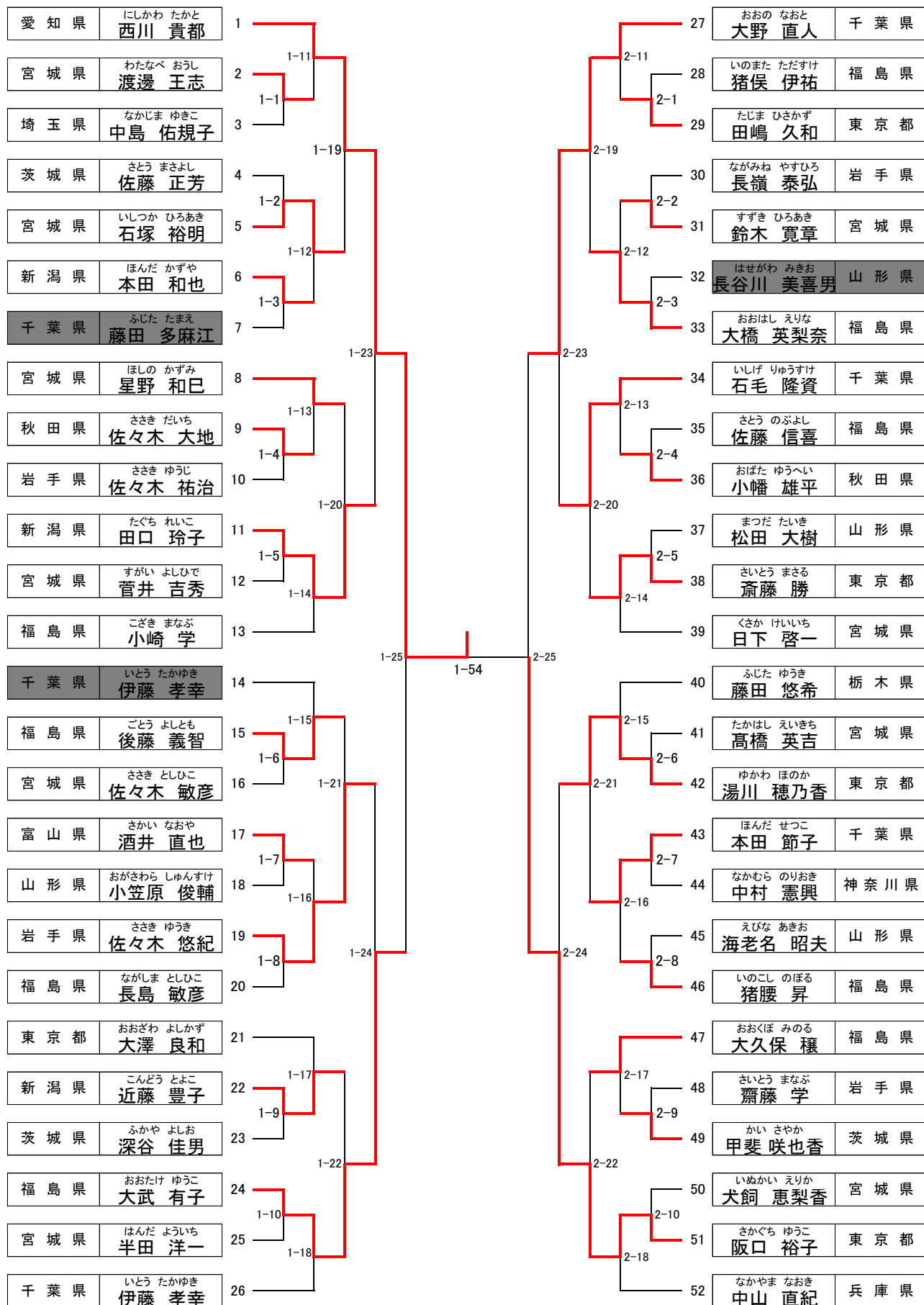
四 段 の 部 (54人)

(第 5 試 合 場)



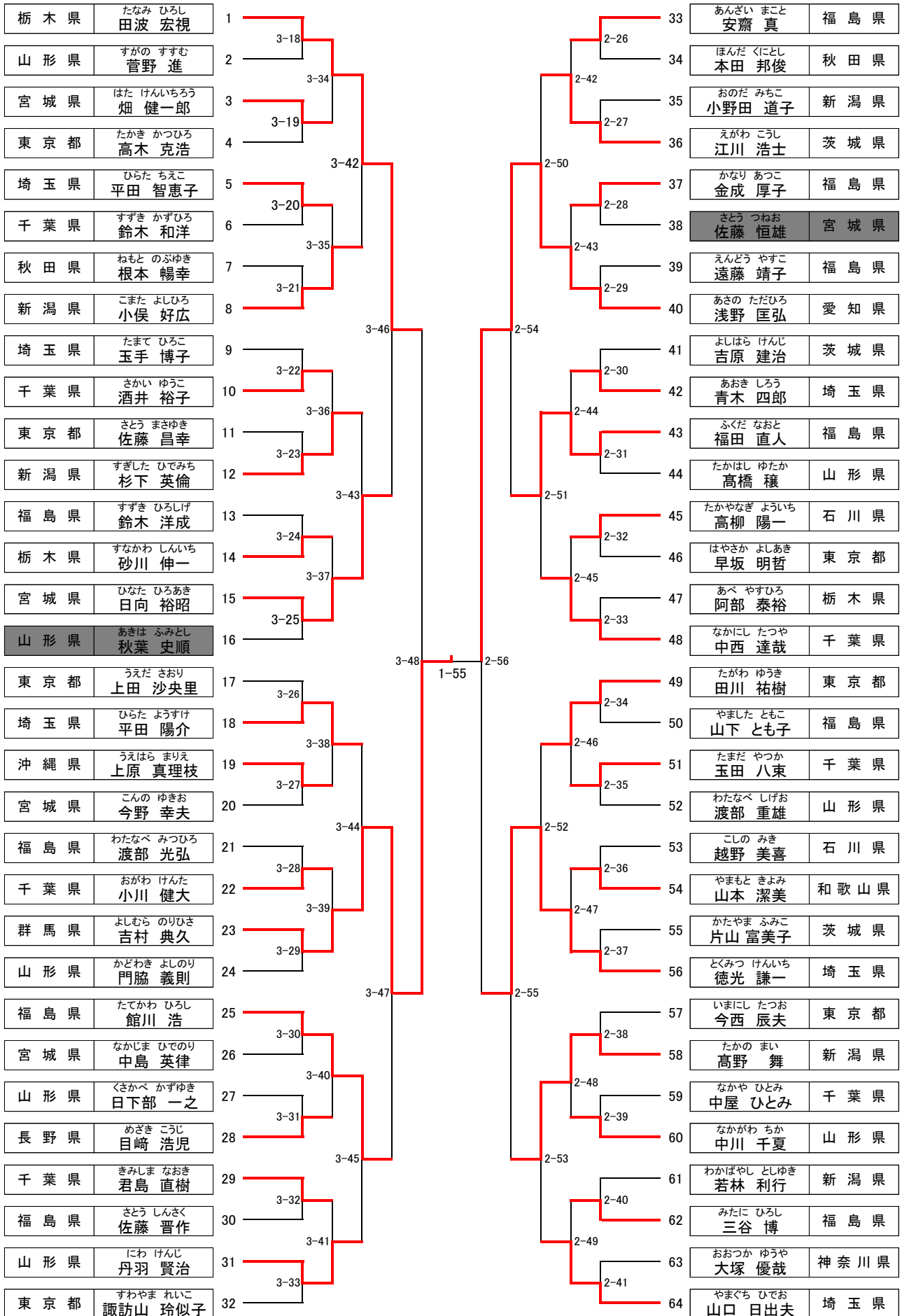
五 段 の 部 (52人)

(第 1 ・ 2 試 合 場)



六 段 の 部 (64人)

(第 2・3 試合場)



松峯杯(七段の部)(30人)

(第1試合場)

