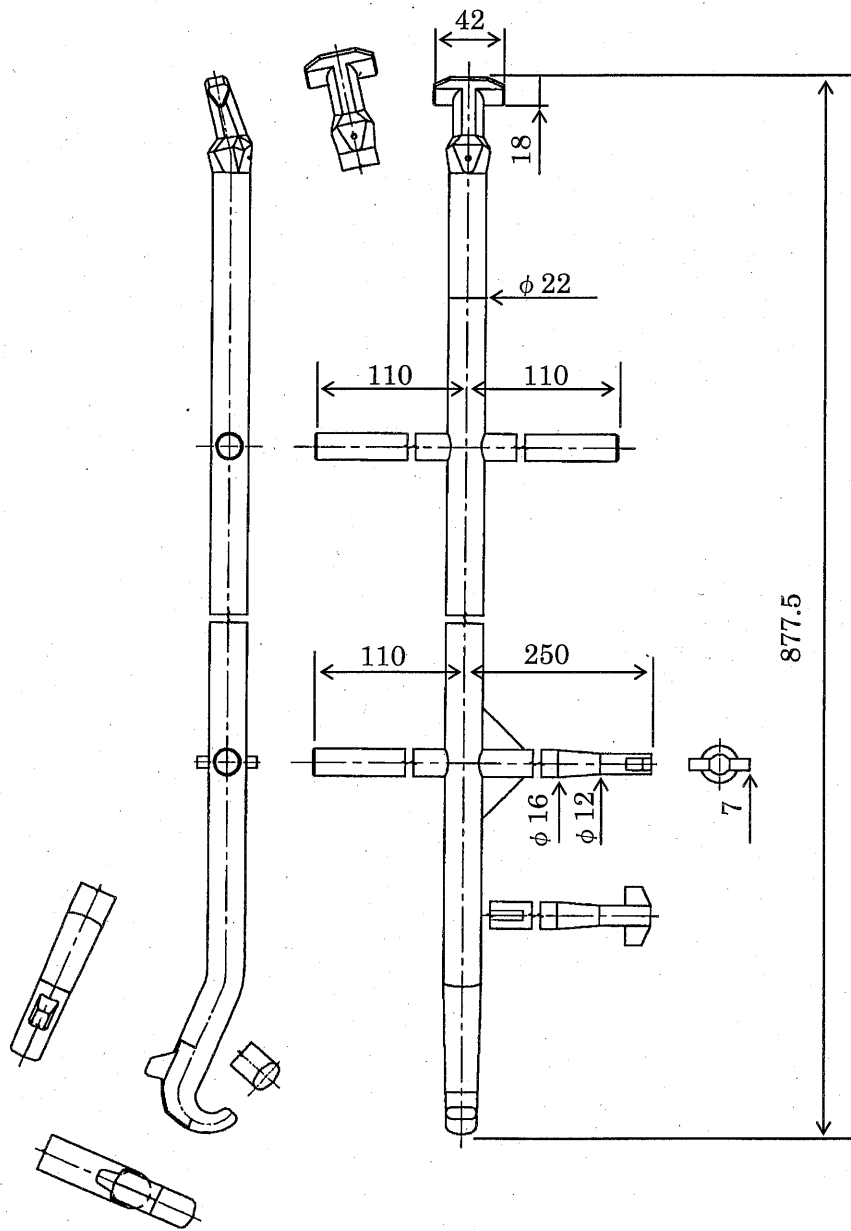


別圖一①

# 專用開閉器具

(單位 mm)

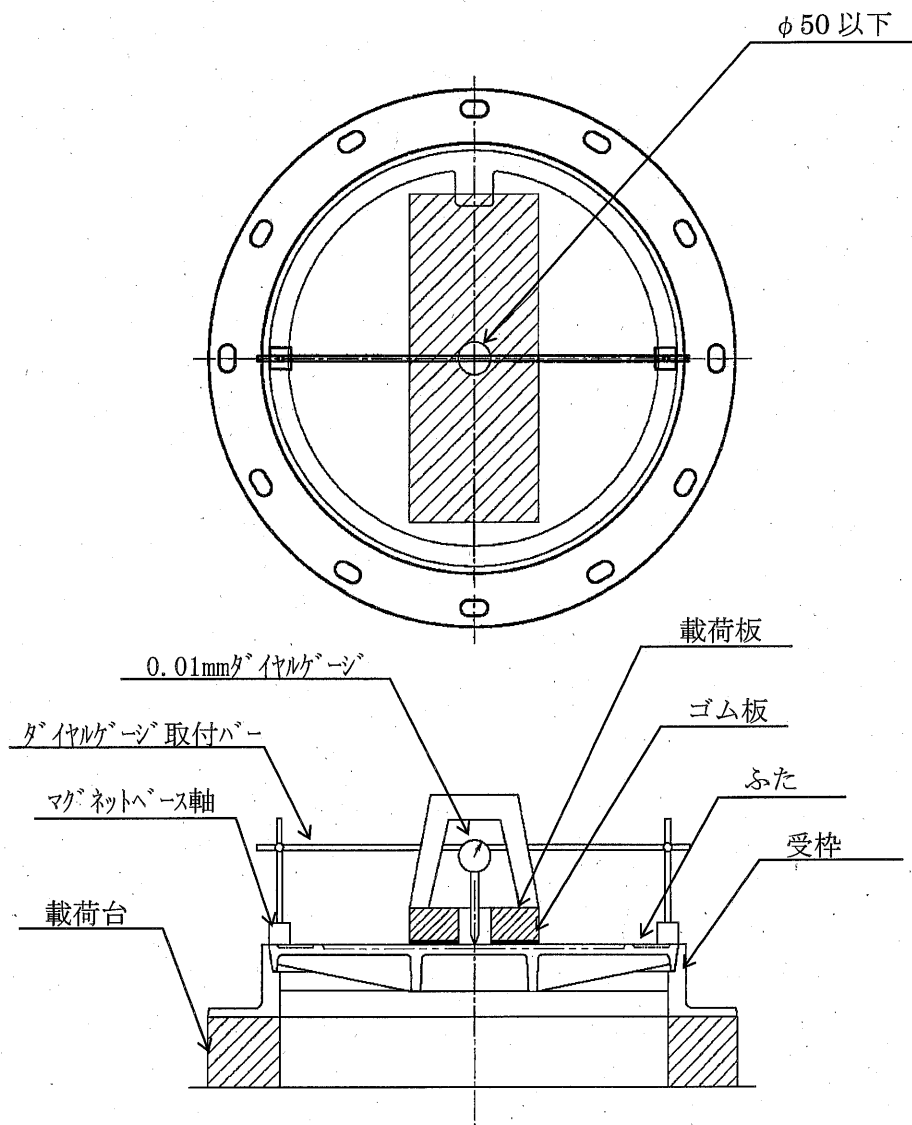


別図-②

# 荷重試験要領図

(単位 mm)

種類	載荷板サイズ (mm)
グラウトマンホール呼び 600	200×500
グラウトマンホール呼び 300	φ 170
グラウトマンホール呼び 900-600	200×500
グラウトマンホール呼び 300 (防護蓋)	200×250

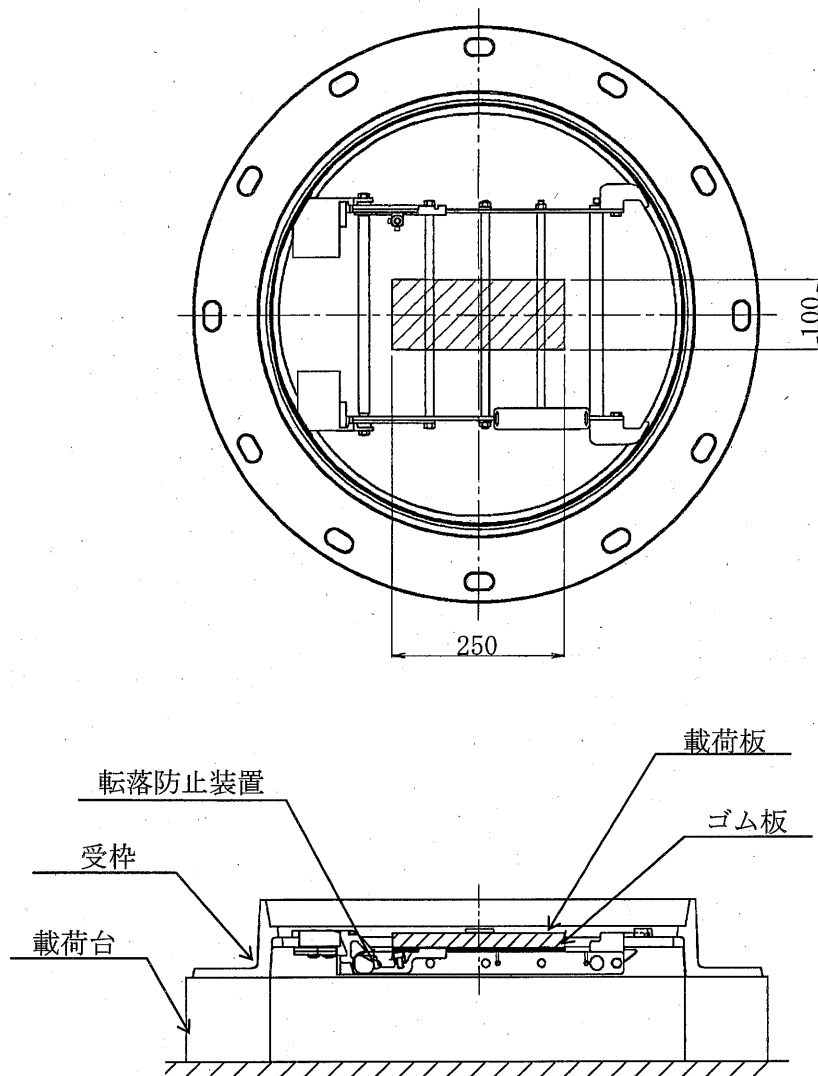


注) 本要領図は試験治具の取付け方法及び位置関係を示すもので製品の形状を示すものではない

別図-③

## 転落防止装置荷重試験要領図

(単位 mm)

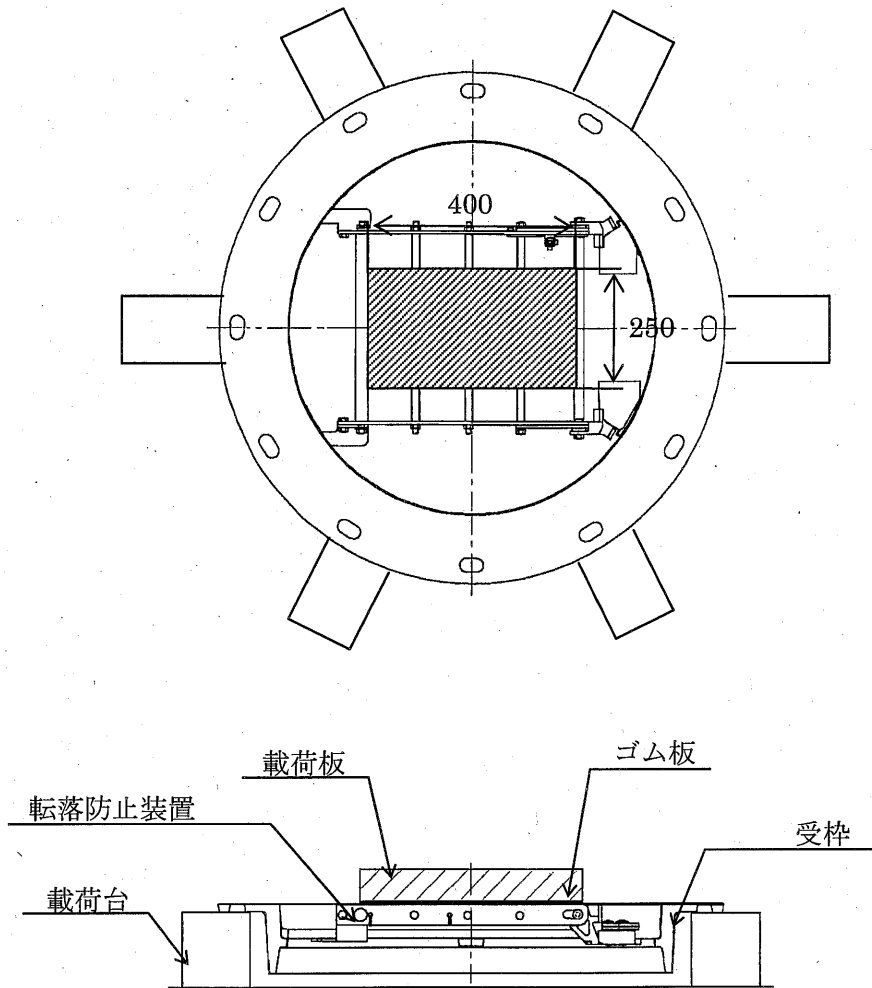


注) 本要領図は試験治具の取付け方法及び位置関係を示すもので製品の形状を示すものではない

別図-④

# 転落防止装置耐揚圧強度試験図

(単位 mm)

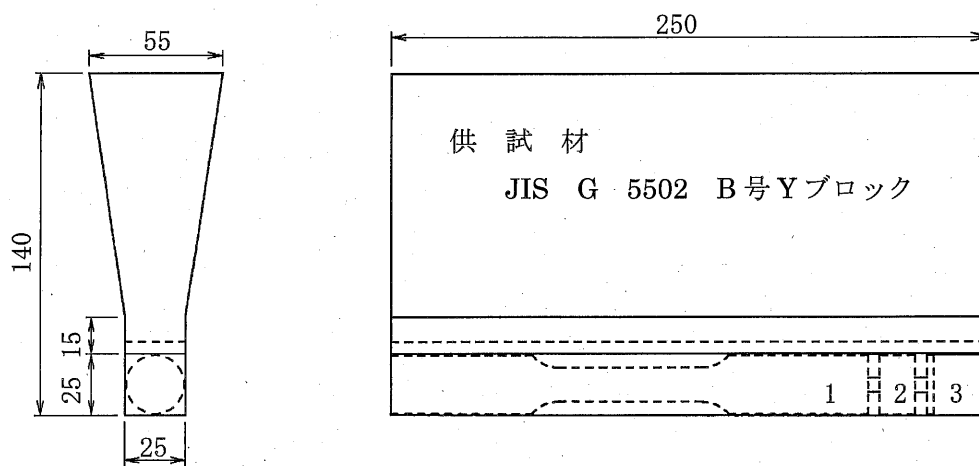


注) 本要領図は試験治具の取付け方法及び位置関係を示すもので製品の形状を示すものではない

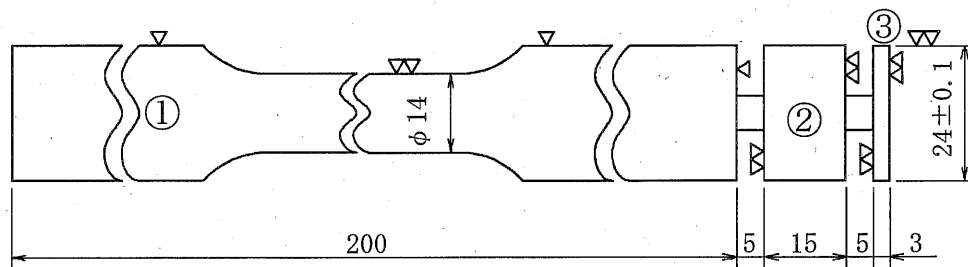
別図-⑤

# Yブロック検査の試験片採取位置

(単位 mm)



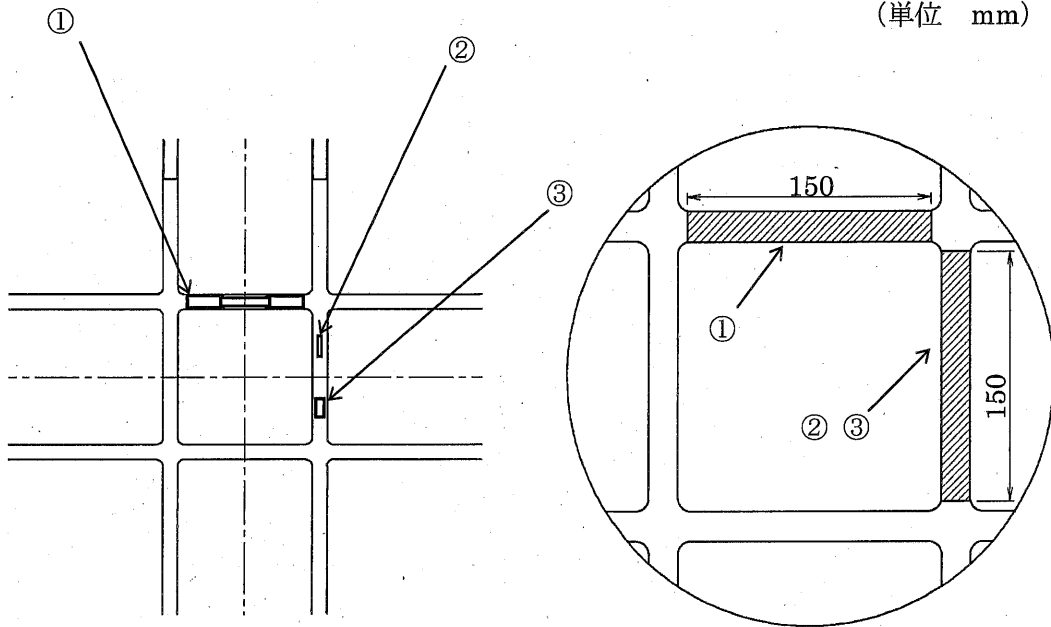
- ① 引張試験片    ② 硬さ試験片・黒鉛球状化率判定試験片    ③ 腐食試験片



別図-⑥

試験片採取位置

(単位 mm)



切出し寸法(mm)

①150×30H ②~③150×50H

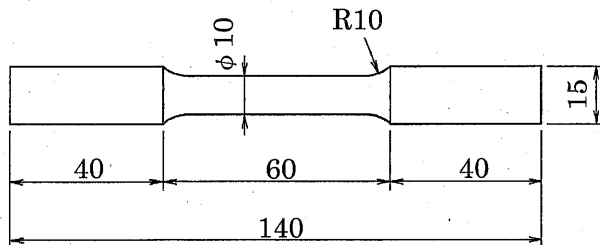
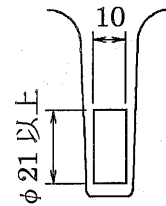
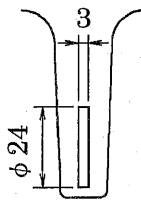
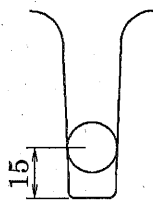
① 引張り (伸び)

② 腐食

$\phi 24 \pm 0.1 \times 3 \pm 0.1$

③ 硬さ

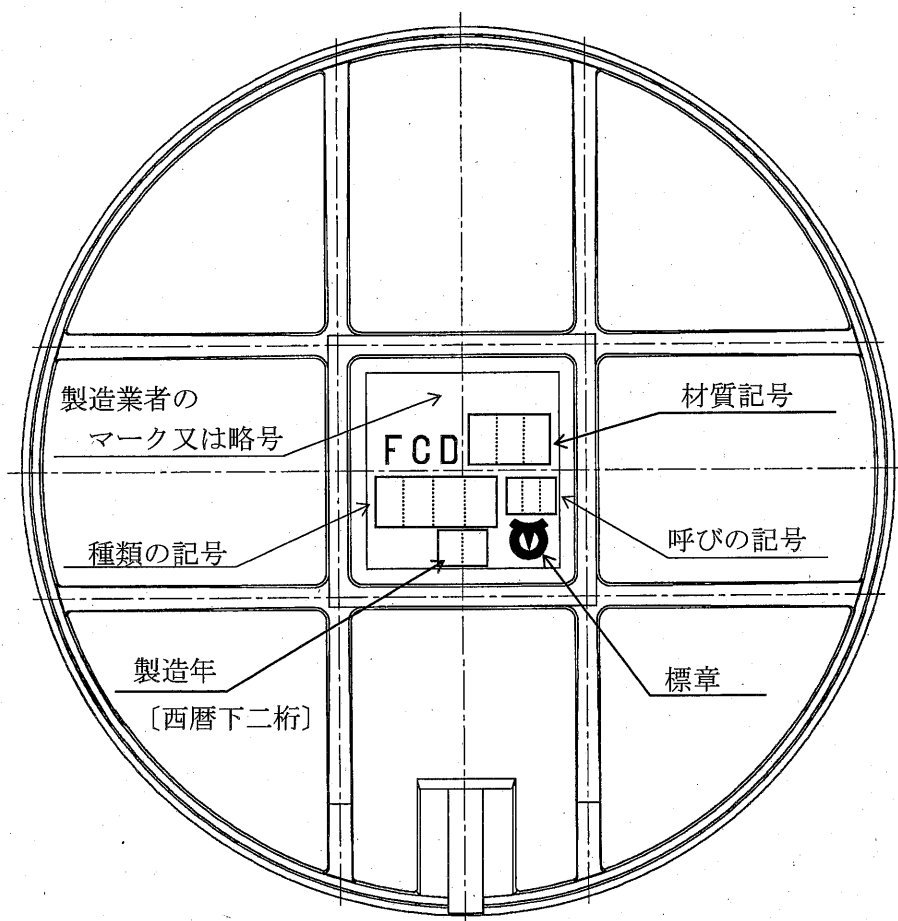
$\phi 21$  以上  $\times 10$



標点間距離は 35mm とする

別図-⑦

下水道協会標章及び種類の記号鋳出し配置図



注) 本要領図は鋳出し文字及び鋳出し配置関係を示すもので製品の形状を示すものではない