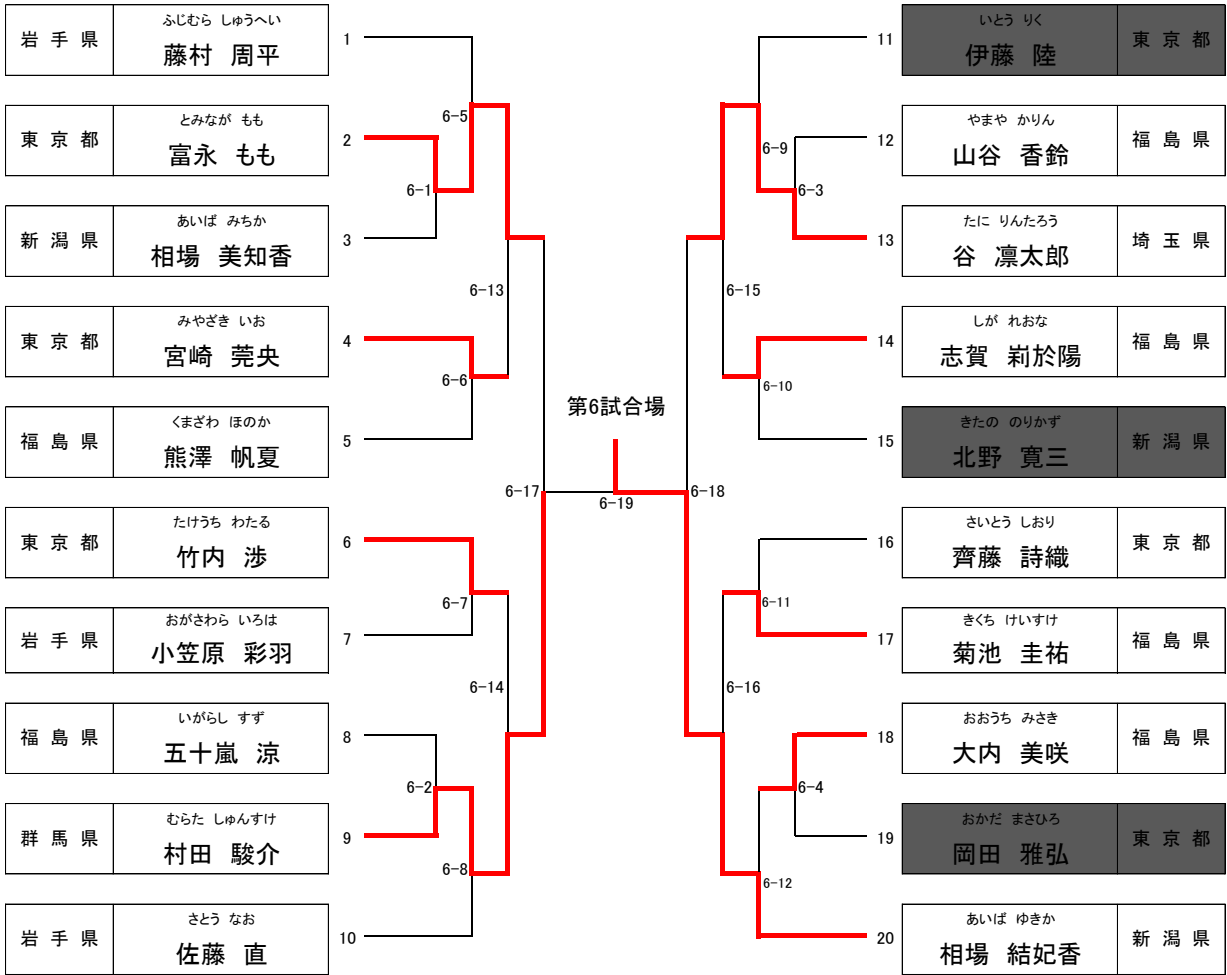


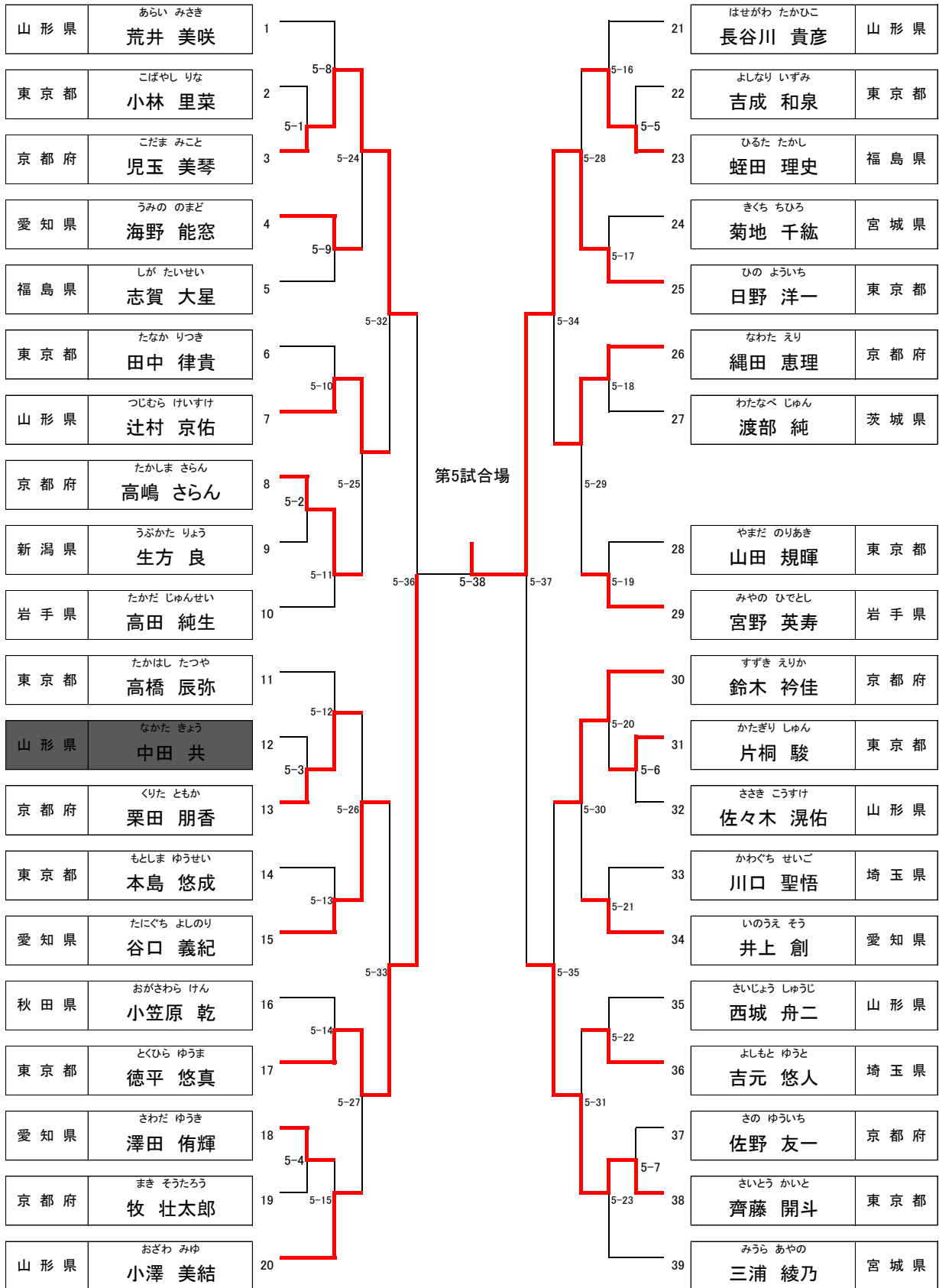
# 段外の部 (20人)

## (第6試合場)



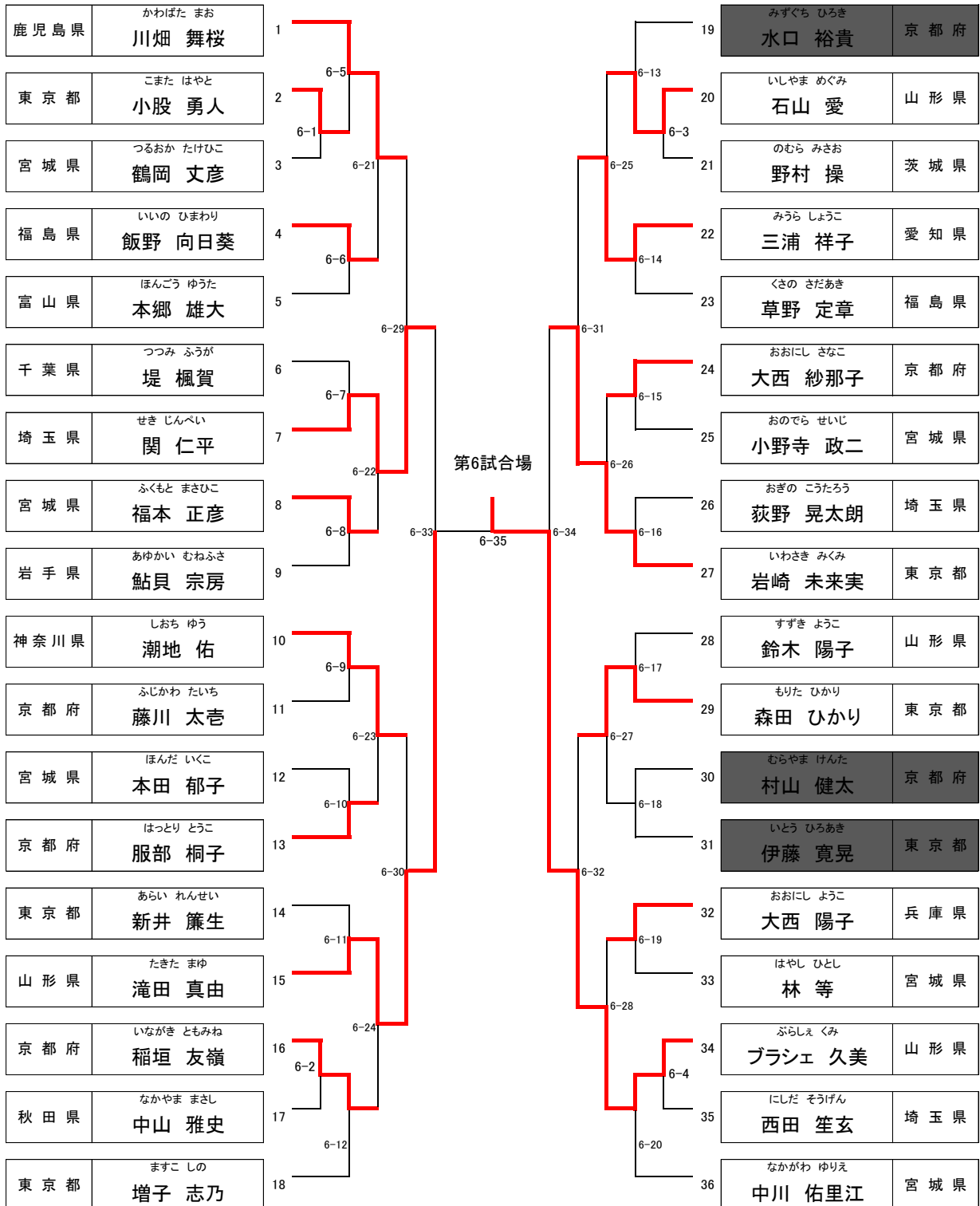
# 初 段 の 部 (39人)

( 第 5 試 合 場 )



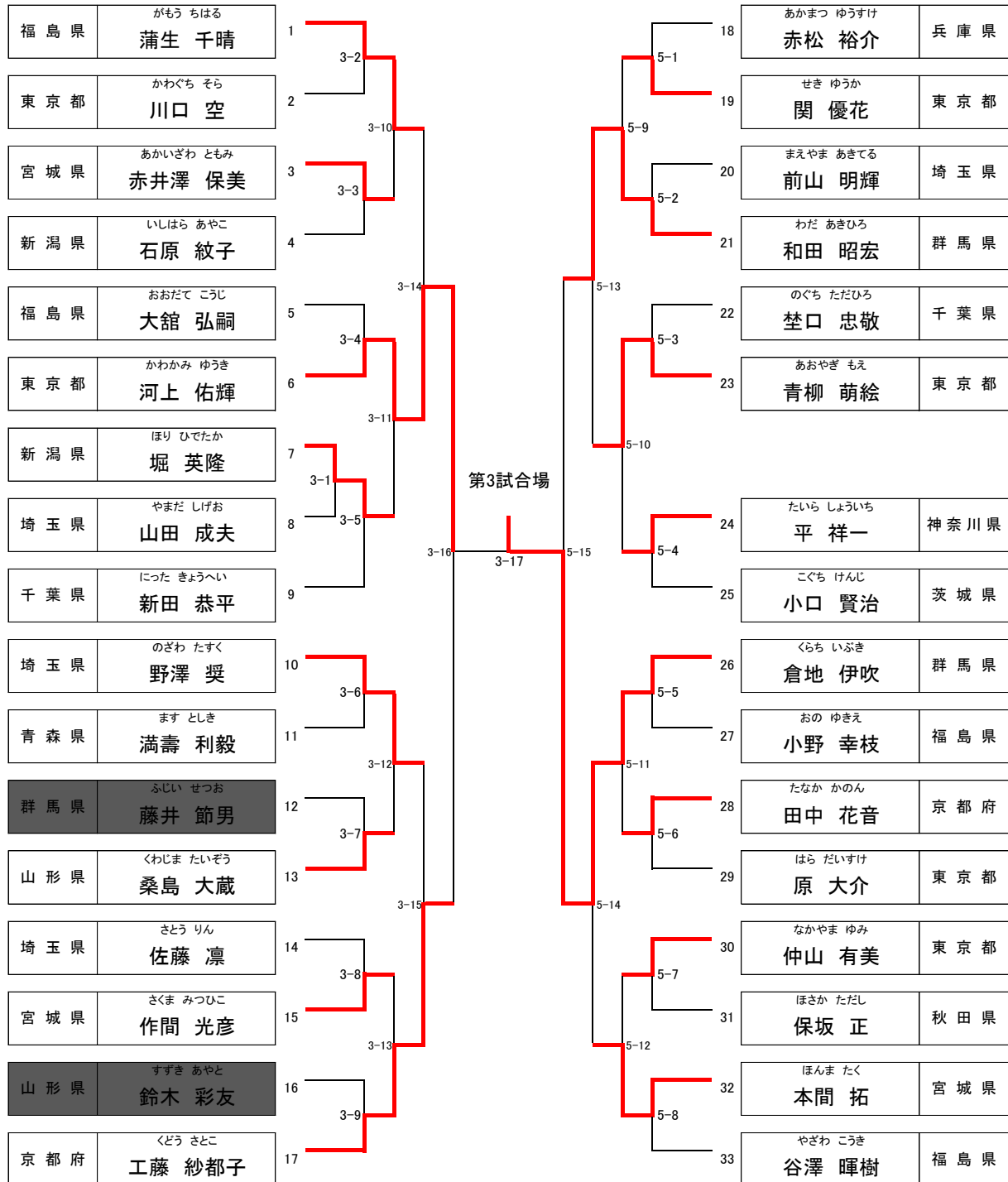
## 二段の部 (36人)

(第6試合場)



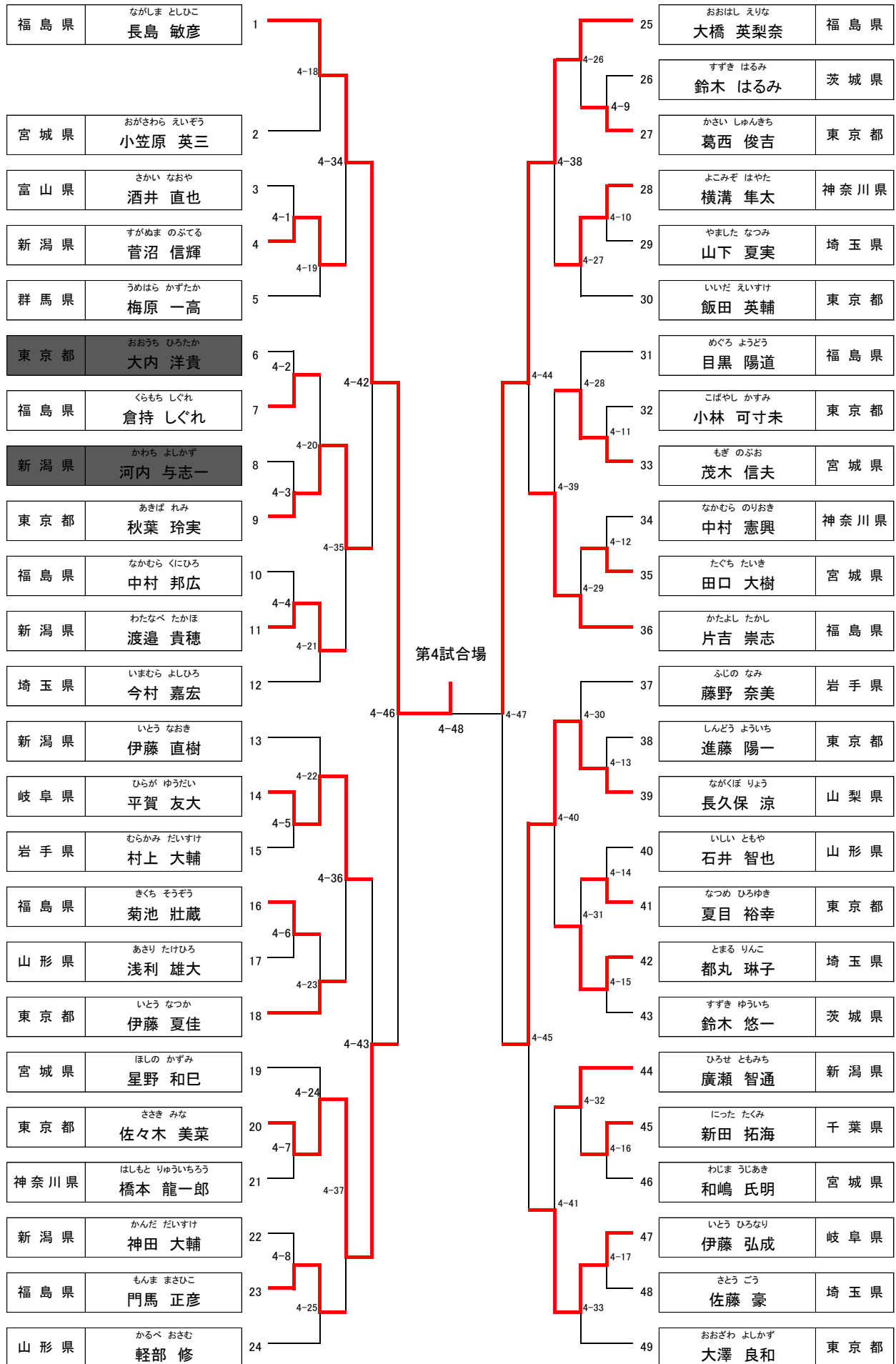
# 三段の部 (33人)

(第3・5試合場)



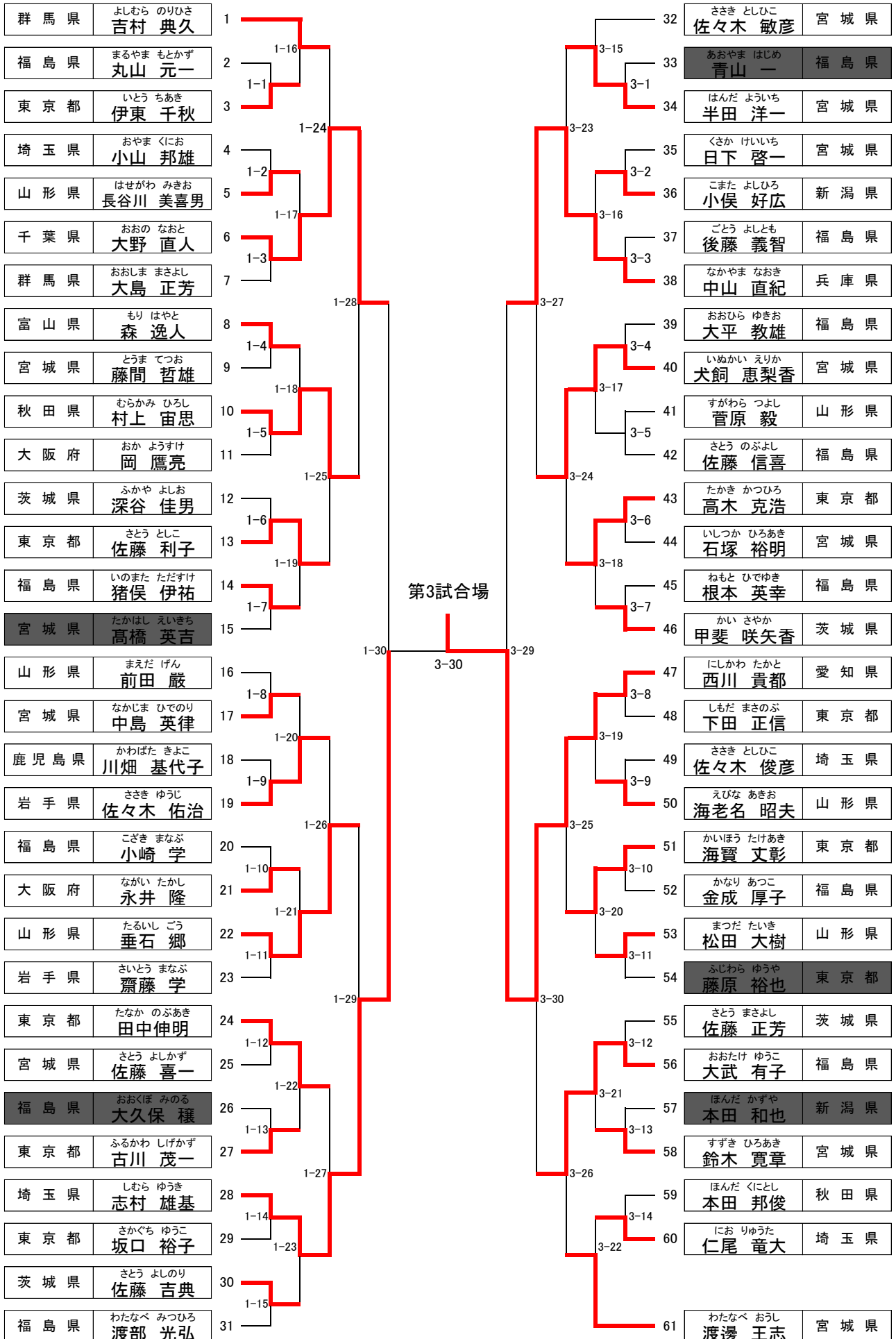
# 四 段 の 部 (49人)

## ( 第 4 試 合 場 )



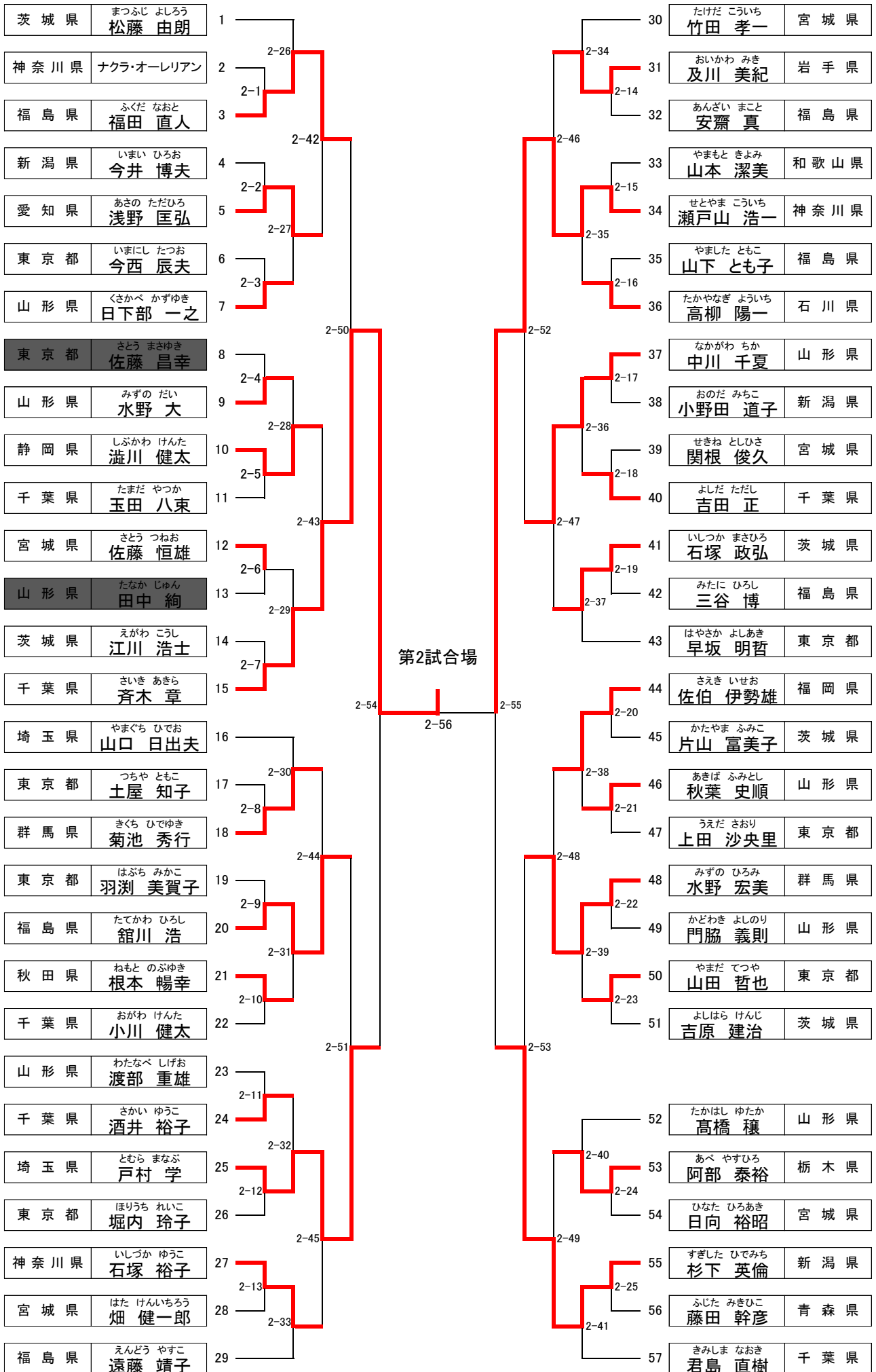
# 五 段 の 部 (61人)

(第1・3試合場)



# 六 段 の 部 (57人)

## ( 第 2 試 合 場 )







# 松峯杯(七段の部)(28人)

## (第1試合場)

